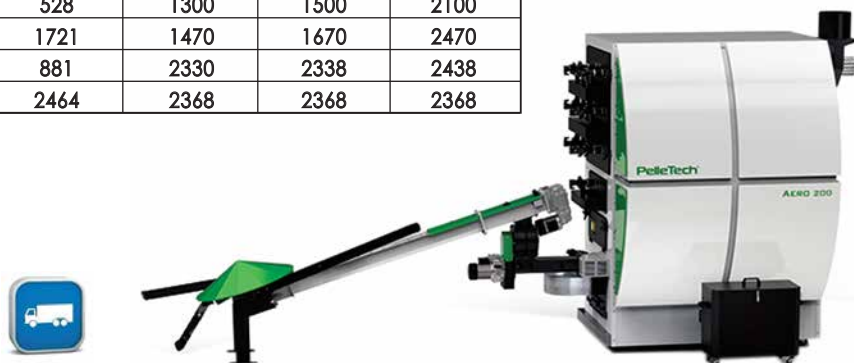


## ГЕНЕРАТОР ЗА ТОПЪЛ ВЪЗДУХ

Модел		AERO 70	AERO 100	AERO 150	AERO 200	AERO 350
код		5127070	5127100	5127150	5127200	5127350
мощност*	kW	70	100	150	200	350
КПД	%	90.2	90.2	86,5	87,9	86,5
размер на димоотвода	Ø	120	150	250	250	300
тегло	kg	388	528	1300	1500	2100
дължина	mm	1521	1721	1470	1670	2470
широчина	mm	881	881	2330	2338	2438
височина	mm	2264	2464	2368	2368	2368

\* номинална мощност



Pelletech AGRO	Pelletech AERO
Използва горелка с долно захранване.	Снабден с патентована и високоефективна горелка с подвижна решетка.
Използва като гориво само пелети, пелети на биомаса, както и някои видове земеделски отпадъци (ядки, костилки и др.).	Използва като гориво всякакви продукти на биомаса, включително такива с висока влажност /до 40% съдържание на влага/.
Може да бъде оборудван само със силос.	Може да бъде интегриран към различни видове захранващо оборудване /силос, подаващ механизъм с бъркалка, избутващ механизъм/.
Почистването и поддръжката се осъществяват само ръчно.	Снабден е със система за автоматично почистване на топлообменника и на горелката.
С ръчно запалване /и допълнителна опция за автоматично запалване/.	С автоматично запалване.
Предлагат се в два модела - 200 и 350 kW.	Предлагат се мощности в много широк диапазон от 70 kW до 2,2 MW.

Модел	AGRO 200	AGRO 350	
код	5126200	5126350	
мощност*	kW	200	350
мощност*	kcal/h	200 000	350 000
КПД	%	89.5	89.8
размер на димоотвода	Ø	250	250
размер на тръбата за подаване на свеж въздух към горивната камера	mm	1100 x 500	1100 x 500
тегло	kg	1130	1230
дължина /включително пелетния силос/	mm	4770	4890
широчина	mm	1644	1750
височина	mm	2200	2200

\* номинална мощност

